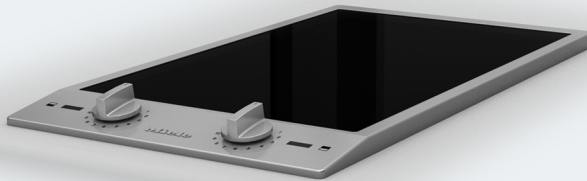


Gebrauchs- und Montageanweisung ProLine Induktionskochfeld



Lesen Sie **unbedingt** die Gebrauchs- und Montageanweisung vor
Aufstellung - Installation - Inbetriebnahme.
Dadurch schützen Sie sich und vermeiden Schäden.

Inhalt

Sicherheitshinweise und Warnungen	4
Ihr Beitrag zum Umweltschutz	15
Übersicht	16
Kochfeld	16
Bedien- und Anzeigeelemente	17
Kochzonendaten	18
Erste Inbetriebnahme	19
ProLine-Element erstmalig reinigen	19
ProLine-Element erstmalig in Betrieb nehmen	19
Funktionsweise	20
Geräusche	20
Powermanagement	21
Kochgeschirr	22
Tipps zum Energiesparen	24
Einstellbereiche	25
Bedienung	26
Bedienregler	26
Einschalten	26
Ausschalten	26
Restwärmeanzeige	26
Ankochautomatik	27
Booster	28
Warmhalten	29
Sicherheitseinrichtungen	30
Inbetriebnahmesperre	30
Sicherheitsausschaltung	30
Überhitzungsschutz	31
Reinigung und Pflege	32
Edelstahlrahmen/-bedienblende reinigen	33
Bedienregler reinigen	33
Glaskeramikfläche reinigen	34
Was tun, wenn	35
Meldungen in den Anzeigen/im Display	35
Allgemeine Probleme oder technische Störungen	37

Nachkaufbares Zubehör	38
Kundendienst	39
Kontakt bei Störungen	39
Typenschild	39
Garantie	39
Installation	40
Sicherheitshinweise zum Einbau	40
Sicherheitsabstände	41
Hinweise zum Einbau	45
Einbaumasse	46
Arbeitsplattenausschnitt für mehrere ProLine-Elemente	47
Einbau	49
Elektroanschluss	53
Produktdatenblätter	56

Sicherheitshinweise und Warnungen

Dieses Kochfeld entspricht den vorgeschriebenen Sicherheitsbestimmungen. Ein unsachgemäßer Gebrauch kann jedoch zu Schäden an Personen und Sachen führen.

Lesen Sie die Gebrauchs- und Montageanweisung aufmerksam durch, bevor Sie das Kochfeld in Betrieb nehmen. Sie enthält wichtige Hinweise für den Einbau, die Sicherheit, den Gebrauch und die Wartung. Dadurch schützen Sie sich und vermeiden Schäden am Kochfeld.

Entsprechend der Norm IEC 60335-1 weist Miele ausdrücklich darauf hin, das Kapitel zur Installation des Kochfeldes sowie die Sicherheitshinweise und Warnungen unbedingt zu lesen und zu befolgen.

Miele kann nicht für Schäden verantwortlich gemacht werden, die infolge von Nichtbeachtung dieser Hinweise verursacht werden.

Bewahren Sie die Gebrauchs- und Montageanweisung auf, und geben Sie sie einem eventuellen Nachbesitzer weiter.

Bestimmungsgemässe Verwendung

- ▶ Dieses Kochfeld ist für die Verwendung im Haushalt und in haushaltsüblichen Aufstellumgebungen bestimmt.
- ▶ Dieses Kochfeld ist nicht für die Verwendung im Aussenbereich bestimmt.
- ▶ Verwenden Sie das Kochfeld ausschliesslich im haushaltsüblichen Rahmen zum Zubereiten und Warmhalten von Speisen. Alle anderen Anwendungsarten sind unzulässig.
- ▶ Personen, die aufgrund ihrer physischen, sensorischen oder geistigen Fähigkeiten oder ihrer Unerfahrenheit oder Unkenntnis nicht in der Lage sind, das Kochfeld sicher zu bedienen, müssen bei der Bedienung beaufsichtigt werden. Diese Personen dürfen das Kochfeld nur ohne Aufsicht bedienen, wenn es ihnen so erklärt wurde, dass sie es sicher bedienen können. Sie müssen mögliche Gefahren einer falschen Bedienung erkennen und verstehen können.

Sicherheitshinweise und Warnungen

Kinder im Haushalt

- ▶ Kinder unter 8 Jahren müssen vom Kochfeld ferngehalten werden, es sei denn, sie werden ständig beaufsichtigt.
- ▶ Kinder ab 8 Jahren dürfen das Kochfeld nur ohne Aufsicht bedienen, wenn ihnen das Kochfeld so erklärt wurde, dass sie es sicher bedienen können. Kinder müssen mögliche Gefahren einer falschen Bedienung erkennen und verstehen können.
- ▶ Kinder dürfen das Kochfeld nicht ohne Aufsicht reinigen.
- ▶ Beaufsichtigen Sie Kinder, die sich in der Nähe des Kochfeldes aufhalten. Lassen Sie Kinder niemals mit dem Kochfeld spielen.
- ▶ Das Kochfeld wird bei Betrieb heiss und bleibt es noch einige Zeit nach dem Ausschalten. Halten Sie Kinder vom Kochfeld fern, bis es so weit abgekühlt ist, dass jegliche Verbrennungsgefahr ausgeschlossen ist.
- ▶ Verbrennungsgefahr. Bewahren Sie keine Gegenstände, die für Kinder von Interesse sein könnten, in Stauräumen über oder hinter dem Kochfeld auf. Die Kinder werden sonst dazu verleitet, auf das Kochfeld zu klettern.
- ▶ Verbrennungs- und Verbrühungsgefahr. Drehen Sie Topf- und Pfannengriffe zur Seite über die Arbeitsfläche, damit Kinder sie nicht herunterziehen und sich verbrennen können.
- ▶ Erstickungsgefahr. Kinder können sich beim Spielen in Verpackungsmaterial (z. B. Folien) einwickeln oder es sich über den Kopf ziehen und ersticken. Halten Sie Verpackungsmaterial von Kindern fern.
- ▶ Nutzen Sie die Inbetriebnahmesperre, damit Kinder das Kochfeld nicht unbeaufsichtigt einschalten können.

Technische Sicherheit

- ▶ Durch unsachgemässe Installations- und Wartungsarbeiten oder Reparaturen können erhebliche Gefahren für den Benutzer entstehen. Installations- und Wartungsarbeiten oder Reparaturen dürfen nur von Miele autorisierten Fachkräften durchgeführt werden.
- ▶ Beschädigungen am Kochfeld können Ihre Sicherheit gefährden. Kontrollieren Sie das Kochfeld auf sichtbare Schäden. Nehmen Sie niemals ein beschädigtes Kochfeld in Betrieb.
- ▶ Der zeitweise oder dauerhafte Betrieb an einer autarken oder nicht netzsynchronen Energieversorgungsanlage (z. B. an Inselnetzen, Back-up-Systemen) ist möglich. Voraussetzung für den Betrieb ist, dass die Energieversorgungsanlage die Vorgaben der EN 50160 oder vergleichbar erfüllt.
Die in der Hausinstallation und in diesem Miele Produkt vorgesehenen Schutzmassnahmen müssen auch im Inselbetrieb oder im nicht netzsynchronen Betrieb in ihrer Funktion und Arbeitsweise sichergestellt sein oder durch gleichwertige Massnahmen in der Installation ersetzt werden. Wie beispielsweise in der aktuellen Veröffentlichung der VDE-AR-E 2510-2 beschrieben.
- ▶ Die elektrische Sicherheit des Kochfeldes ist nur dann gewährleistet, wenn es an ein vorschriftsmässig installiertes Schutzleitersystem angeschlossen wird. Diese grundlegende Sicherheitsvoraussetzung muss vorhanden sein. Lassen Sie im Zweifelsfall die Elektroinstallation durch eine Elektrofachkraft prüfen.
- ▶ Die Anschlussdaten (Frequenz und Spannung) auf dem Typenschild des Kochfeldes müssen unbedingt mit denen des Elektronetzes übereinstimmen, damit keine Schäden am Kochfeld auftreten. Vergleichen Sie diese Daten vor dem Anschliessen. Fragen Sie im Zweifelsfall eine Elektrofachkraft.
- ▶ Mehrfachsteckdosen oder Verlängerungskabel gewähren nicht die nötige Sicherheit (Brandgefahr). Schliessen Sie das Kochfeld damit nicht an das Elektronetz an.

Sicherheitshinweise und Warnungen

- ▶ Verwenden Sie das Kochfeld nur im eingebauten Zustand, damit die sichere Funktion gewährleistet ist.
- ▶ Dieses Kochfeld darf nicht an nicht stationären Aufstellungsorten (z. B. Schiffen) betrieben werden.
- ▶ Das Berühren spannungsführender Anschlüsse sowie das Verändern des elektrischen und mechanischen Aufbaus gefährden Sie und führen möglicherweise zu Funktionsstörungen des Kochfeldes. Öffnen Sie niemals das Gehäuse des Kochfeldes.
- ▶ Garantieansprüche gehen verloren, wenn das Kochfeld nicht von einem von Miele autorisierten Kundendienst repariert wird.
- ▶ Nur bei Originalersatzteilen gewährleistet Miele, dass sie die Sicherheitsanforderungen erfüllen. Defekte Bauteile dürfen nur gegen solche ausgetauscht werden.
- ▶ Das Kochfeld ist nicht für den Betrieb mit einer externen Zeitschaltuhr oder einem Fernbedienungssystem bestimmt.
- ▶ Das Kochfeld muss von einer Elektrofachkraft an das Elektronetz angeschlossen werden (siehe Kapitel "Installation", Abschnitt "Elektroanschluss").
- ▶ Wenn die Netzanschlussleitung beschädigt ist, muss sie von einer Elektrofachkraft durch eine spezielle Netzanschlussleitung ersetzt werden (siehe Kapitel "Installation", Abschnitt "Elektroanschluss").

Sicherheitshinweise und Warnungen

- ▶ Bei Installations- und Wartungsarbeiten sowie Reparaturen muss das Kochfeld vollständig vom Elektronetz getrennt sein. Stellen Sie dies sicher, indem Sie
 - die Sicherung(en) der Elektroinstallation ausschalten oder
 - die Schraubsicherung(en) der Elektroinstallation ganz heraus-schrauben oder
 - den Netzstecker (falls vorhanden) aus der Steckdose ziehen. Zie- hen Sie dabei nicht an der Netzanschlussleitung, sondern am Netzstecker.
- ▶ Stromschlaggefahr. Nehmen Sie das Kochfeld bei einem Defekt oder bei Brüchen, Sprüngen oder Rissen in der Glaskeramikscheibe nicht in Betrieb oder schalten Sie es sofort aus. Trennen Sie das Kochfeld vom Elektronetz. Fordern Sie den Kundendienst an.
- ▶ Wenn das Kochfeld hinter einer Möbelfront (z. B. einer Tür) einge- baut wurde, schliessen Sie die Möbelfront niemals, während Sie das Kochfeld verwenden. Hinter der geschlossenen Möbelfront stauen sich Wärme und Feuchtigkeit. Dadurch können Kochfeld, Umbau- schrank und Fussboden beschädigt werden. Schliessen Sie die Mö- belfront erst, wenn die Restwärmeanzeigen erloschen sind.

Sicherheitshinweise und Warnungen

Sachgemässer Gebrauch

- ▶ Das Kochfeld wird bei Betrieb heiss und bleibt es noch einige Zeit nach dem Ausschalten. Erst wenn die Restwärmeeanzeigen erloschen sind, besteht keine Verbrennungsgefahr mehr.
- ▶ Öle und Fette können sich bei Überhitzung entzünden. Lassen Sie das Kochfeld bei Arbeiten mit Ölen und Fetten niemals unbeaufsichtigt. Löschen Sie niemals Öl- und Fettbrände mit Wasser. Schalten Sie das Kochfeld aus.
Ersticken Sie die Flammen vorsichtig mit einem Deckel oder einer Löschdecke.
- ▶ Lassen Sie das Kochfeld während des Betriebes nicht unbeaufsichtigt. Beaufsichtigen Sie kurze Koch- und Bratvorgänge dauerhaft.
- ▶ Flammen können die Fettfilter einer Dunstabzugshaube in Brand setzen. Flambieren Sie niemals unter einer Dunstabzugshaube.
- ▶ Wenn Spraydosen, leicht entzündbare Flüssigkeiten oder brennbare Materialien erwärmt werden, können sie sich entzünden. Bewahren Sie daher leicht entflammbare Gegenstände niemals in Schubladen direkt unter dem Kochfeld auf. Eventuell vorhandene Besteckkästen müssen aus hitzebeständigem Material sein.
- ▶ Erhitzen Sie niemals Kochgeschirr ohne Inhalt.
- ▶ In geschlossenen Dosen entsteht beim Sterilisieren und Erhitzen Überdruck, durch den sie platzen können. Verwenden Sie das Kochfeld nicht zum Sterilisieren und Erhitzen von Dosen.
- ▶ Wenn das Kochfeld abgedeckt wird, besteht bei versehentlichem Einschalten oder vorhandener Restwärme die Gefahr, dass das Material der Abdeckung sich entzündet, zerspringt oder schmilzt. Decken Sie das Kochfeld niemals ab, z. B. mit Abdeckplatten, einem Tuch oder einer Schutzfolie.

Sicherheitshinweise und Warnungen

- ▶ Bei eingeschaltetem Kochfeld, versehentlichem Einschalten oder vorhandener Restwärme besteht die Gefahr, dass sich auf dem Kochfeld abgelegte metallische Gegenstände erhitzen. Andere Materialien können schmelzen oder sich entzünden. Feuchte Topfdeckel können sich festsaugen. Verwenden Sie das Kochfeld nicht als Ablagefläche. Schalten Sie die Kochzonen nach Gebrauch aus.
- ▶ Sie können sich am heißen Kochfeld verbrennen. Schützen Sie Ihre Hände bei allen Arbeiten am heißen Kochfeld mit Topfhandschuhen oder Topflappen. Verwenden Sie nur trockene Handschuhe oder Topflappen. Nasse oder feuchte Textilien leiten die Wärme besser und können Verbrennungen durch Dampf verursachen.
- ▶ Wenn Sie ein Elektrogerät (z. B. Handmixer) in der Nähe des Kochfeldes verwenden, achten Sie darauf, dass die Netzanschlussleitung nicht mit dem heißen Kochfeld in Berührung kommt. Die Isolierung der Anschlussleitung könnte beschädigt werden.
- ▶ Salz, Zucker oder Sandkörner, z. B. vom Gemüse putzen, können Kratzer verursachen, wenn sie unter den Geschirrboden gelangen. Achten Sie darauf, dass die Glaskeramikscheibe und der Geschirrboden sauber sind, bevor Sie Kochgeschirr aufsetzen.
- ▶ Herabfallende Gegenstände (auch leichte Gegenstände wie Salzstreuer) können Risse oder Brüche in der Glaskeramikscheibe verursachen. Achten Sie darauf, dass keine Gegenstände auf die Glaskeramikscheibe fallen.
- ▶ Heisse Gegenstände auf den Kochzonenanzeigen können die darunter liegende Elektronik beschädigen. Stellen Sie niemals heisse Töpfe oder Pfannen im Bereich der Kochzonenanzeigen ab.

Sicherheitshinweise und Warnungen

- ▶ Wenn Zucker, zuckerhaltige Speisen, Kunststoff oder Alufolie auf das heiße Kochfeld gelangen und schmelzen, beschädigen sie beim Erkalten die Glaskeramikplatte. Schalten Sie das Kochfeld sofort aus und schaben Sie diese Stoffe sofort mit einem Glasschaber gründlich ab. Ziehen Sie dabei Topfhandschuhe an. Reinigen Sie die Glaskeramikplatte mit einem Glaskeramikreiniger nach, sobald sie abgekühlt ist.
- ▶ Leerkochende Töpfe können zu Schäden an der Glaskeramikplatte führen. Lassen Sie das Kochfeld während des Betriebs nicht unbeaufsichtigt.
- ▶ Raue Topf- und Pfannenböden verkratzen die Glaskeramikplatte. Verwenden Sie nur Töpfe und Pfannen mit glattem Boden.
- ▶ Heben Sie das Kochgeschirr zum Versetzen an. So vermeiden Sie Schlieren durch Abrieb und Kratzer.
- ▶ Aufgrund der hohen Aufheizgeschwindigkeit kann unter Umständen die Temperatur am Boden des Kochgeschirrs innerhalb kürzester Zeit die Selbstentzündungstemperatur von Ölen oder Fetten erreichen. Lassen Sie das Kochfeld während des Betriebs nicht unbeaufsichtigt.
- ▶ Erhitzen Sie Fette und Öle maximal 1 Minute und verwenden Sie dazu niemals den Booster.
- ▶ Nur für Personen mit einem Herzschrittmacher: In unmittelbarer Nähe des eingeschalteten Kochfeldes entsteht ein elektromagnetisches Feld. Eine Beeinträchtigung des Herzschrittmachers ist jedoch unwahrscheinlich. Wenden Sie sich im Zweifelsfall an den Hersteller des Herzschrittmachers oder an Ihren Arzt.
- ▶ Das elektromagnetische Feld des eingeschalteten Kochfeldes kann die Funktion magnetisierbarer Gegenstände beeinträchtigen. Kreditkarten, Speichermedien, Taschenrechner usw. dürfen sich nicht in unmittelbarer Nähe des eingeschalteten Kochfeldes befinden.

Sicherheitshinweise und Warnungen

- ▶ Metallische Gegenstände, die in einer Schublade unter dem Kochfeld aufbewahrt werden, können bei längerer, intensiver Benutzung des Kochfeldes heiss werden.
- ▶ Das Kochfeld ist mit einem Kühlgebläse ausgestattet. Wenn sich unter dem eingebauten Kochfeld eine Schublade befindet, müssen Sie auf einen ausreichenden Abstand zwischen dem Schubladeninhalt und der Unterseite des Kochfeldes achten, damit die ausreichende Kühlluftzufuhr für das Kochfeld gewährleistet ist.
- ▶ Wenn sich unter dem eingebauten Kochfeld eine Schublade befindet, bewahren Sie keine spitzen oder kleinen Gegenstände, Papier, Servietten usw. in der Schublade auf. Diese Gegenstände können durch die Lüftungsschlitze in das Gehäuse eindringen oder angesaugt werden können und so das Kühlluftgebläse beschädigen oder die Kühlung beeinträchtigen.
- ▶ Verwenden Sie auf einer Kochzone oder einer Bräterzone niemals 2 Kochgeschirre gleichzeitig.
- ▶ Wenn das Kochgeschirr nur teilweise auf der Koch- oder Bräterzone steht, können die Griffe unter Umständen sehr heiss werden. Setzen Sie das Kochgeschirr immer mittig auf die Koch- oder Bräterzone.
- ▶ Wenn Sie eine Induktionsadapterplatte für Kochgeschirr verwenden, können die Induktionsgeneratoren beschädigt oder sogar zerstört werden. Verwenden Sie keine Induktionsadapterplatten.
- ▶ Bei Einbau mehrerer ProLine-Elemente:
Heisse Gegenstände können die Dichtung der Zwischenleiste beschädigen. Stellen Sie keine heissen Töpfe oder Pfannen im Bereich der Zwischenleiste ab.

Sicherheitshinweise und Warnungen

Reinigung und Pflege

- ▶ Der Dampf eines Dampfreinigers kann an spannungsführende Teile gelangen und einen Kurzschluss verursachen. Verwenden Sie zur Reinigung des Kochfeldes niemals einen Dampfreiniger.
- ▶ Wenn das Kochfeld über einem Pyrolysebackofen oder -herd eingebaut ist, nehmen Sie das Kochfeld während des Pyrolysevorgangs nicht in Betrieb, da der Überhitzungsschutz des Kochfeldes auslösen kann (siehe Kapitel "Sicherheitseinrichtungen", Abschnitt "Überhitzungsschutz").
- ▶ Miele gibt Ihnen eine bis zu 15-jährige, mindestens aber 10-jährige Liefergarantie für funktionserhaltende Ersatzteile nach Serienauslauf Ihres ProLine-Elements.

Entsorgung der Verpackung

Die Verpackung dient der Handhabung und schützt das Gerät vor Transport-schäden. Die Verpackungsmaterialien sind nach umweltverträglichen und entsorgungstechnischen Gesichtspunkten ausgewählt und generell recycelbar.

Das Rückführen der Verpackung in den Materialkreislauf spart Rohstoffe. Nutzen Sie materialspezifische Wertstoffsammlungen und Rückgabemöglichkeiten. Transportverpackungen nimmt Ihr Miele Fachhändler zurück.

Entsorgung des Altgeräts

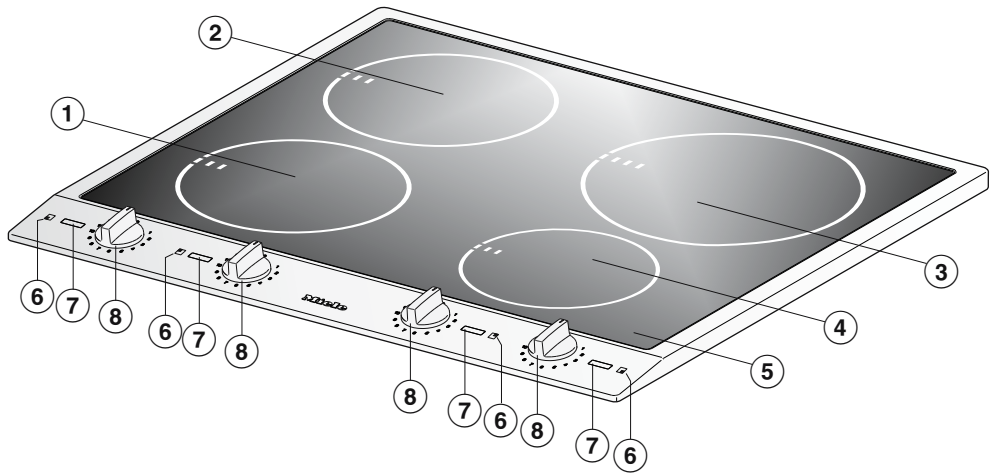
Elektro- und Elektronikgeräte enthalten vielfach wertvolle Materialien. Sie enthalten auch bestimmte Stoffe, Gemische und Bauteile, die für ihre Funktion und Sicherheit notwendig waren. Im Kehrriecht sowie bei nicht sachgemässer Behandlung können sie der menschlichen Gesundheit und der Umwelt schaden. Geben Sie Ihr Altgerät deshalb auf keinen Fall in den Kehrriecht.



Nutzen Sie stattdessen die offiziellen, eingerichteten Sammel- und Rücknahmestellen zur unentgeltlichen Abgabe und Verwertung der Elektro- und Elektronikgeräte bei Gemeinde, Stadt, Händler oder Miele. Für das Löschen etwaiger personenbezogener Daten auf dem zu entsorgenden Altgerät sind Sie gesetzmässig eigenverantwortlich. Sie sind gesetzlich verpflichtet, nicht vom Gerät fest umschlossene Altbatterien und Akkumulatoren sowie Lampen, die zerstörungsfrei entnommen werden können, zerstörungsfrei zu entnehmen. Bringen Sie diese zu einer geeigneten Sammelstelle, wo sie unentgeltlich abgegeben werden können. Bitte sorgen Sie dafür, dass Ihr Altgerät bis zum Abtransport kindersicher aufbewahrt wird.

Übersicht


Kochfeld




- ① Kochzone mit Booster
- ② Kochzone mit Booster
- ③ Kochzone mit TwinBooster
- ④ Kochzone mit Booster
- ⑤ Kochzonenanzeige
- ⑥ Symbole für Reglerzuordnung
- ⑦ Anzeigeelemente
- ⑧ Bedienregler

Bedien- und Anzeigeelemente

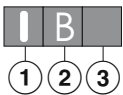
Symbole Bedienregler

Symbol	Beschreibung
	Kochzone aus
	Warmhaltestufe
1-9	Leistungsstufen
B I	Booster mit 1 Stufe
B I/II	TwinBooster mit 2 Stufen

Kochzonenanzeige

Symbol	Beschreibung
	Fehlendes oder ungeeignetes Geschirr
<i>R</i>	Ankochautomatik aktiviert
<i>L</i>	Inbetriebnahmesperre aktiviert
<i>C / D</i>	Sicherheitsausschaltung
<i>H</i>	Überhitzungsschutz
<i>I</i>	Booster/Stufe 1 TwinBooster aktiviert
<i>II</i>	Stufe 2 TwinBooster aktiviert

Anzeigeelemente



- ① Kontrollleuchte Beheizung eingeschaltet
- ② Kontrollleuchte Booster
Booster ist aktiviert
- ③ Kontrollleuchte Restwärme

Übersicht

Kochzonendaten

Kochzone	Ø in cm ¹	Leistung in Watt bei 230 V ²	
①	14–19	normal Booster	1'850 3'000
②	14–19	normal Booster	1'850 3'000
③	16–23	normal TwinBooster, Stufe 1 TwinBooster, Stufe 2	2'300 3'000 3'700
④	10–16	normal Booster	1'400 2'200
		Gesamt	7'400

¹ Innerhalb des angegebenen Bereichs können Sie Kochgeschirr mit jedem beliebigen Bodendurchmesser verwenden.

² Die angegebene Leistung kann je nach Grösse und Material des Kochgeschirrs variieren.

- Kleben Sie das Typenschild, das sich bei den mitgelieferten Unterlagen befindet, an die dafür vorgesehene Stelle im Kapitel "Kundendienst".
- Entfernen Sie eventuell angebrachte Schutzfolien und Aufkleber.

ProLine-Element erstmalig reinigen

- Wischen Sie Ihr Kochfeld vor dem ersten Benutzen mit einem feuchten Tuch ab und trocknen Sie es ab.

ProLine-Element erstmalig in Betrieb nehmen

Bei Erstanschluss des Kochfelds oder nach einer Stromunterbrechung leuchten für ca. 1 Sekunde sämtliche Anzeigeelemente zu Testzwecken auf. Sobald diese Anzeigen erloschen sind, können Sie das Kochfeld in Betrieb nehmen.

Die Bauteile aus Metall sind mit einem Pflegemittel geschützt. Wenn das ProLine-Element das erste Mal in Betrieb genommen wird, entstehen dadurch Gerüche und eventuell Dunst. Auch durch die Erwärmung der Induktionsspulen entsteht in den ersten Betriebsstunden Geruch. Bei jeder folgenden Benutzung verringert sich der Geruch und verschwindet schliesslich ganz.


Der Geruch und eventuell auftretender Dunst weisen nicht auf einen Falschluss oder Gerätedefekt hin und sind nicht gesundheitsschädlich.

Beachten Sie, dass die Aufheizzeit bei Induktionskochfeldern sehr viel kürzer ist als bei herkömmlichen Kochfeldern.

Funktionsweise

Unter einer Induktionskochzone befindet sich eine Induktionsspule. Diese Spule erzeugt ein Magnetfeld, das direkt auf den Geschirrboden wirkt und ihn erhitzt. Die Kochzone erwärmt sich nur indirekt durch die vom Geschirrboden abgegebene Wärme.

Die Induktion funktioniert nur bei Kochgeschirr mit einem magnetisierbaren Boden (siehe Kapitel "Kochgeschirr"). Sie berücksichtigt automatisch die Größe des aufgesetzten Kochgeschirrs.

 **Verbrennungsgefahr durch heiße Gegenstände.**

Bei eingeschaltetem Kochfeld, versehentlichem Einschalten oder vorhandener Restwärme besteht die Gefahr, dass sich auf dem Kochfeld abgelegte metallische Gegenstände erhitzen.

Verwenden Sie das Kochfeld nicht als Ablagefläche.

Schalten Sie die Kochzonen nach Gebrauch aus, indem Sie den Bediengregler auf **0** drehen.

Geräusche

Bei Betrieb von Induktions-Kochzonen können im Kochgeschirr, abhängig von Material und Verarbeitung des Bodens, folgende Geräusche entstehen:

Brummen bei hoher Leistungsstufe. Es wird schwächer oder verschwindet, wenn die Leistungsstufe verringert wird,

Prasseln bei Kochgeschirr, dessen Boden aus verschiedenen Materialien besteht (z. B. Sandwichboden),

Pfeifen, wenn die miteinander verbundenen Kochzonen (siehe Kapitel "Bedienung", Abschnitt "Booster") gleichzeitig in Betrieb sind und darauf jeweils Kochgeschirr mit einem Boden aus verschiedenen Materialien (z. B. Sandwichboden) steht,

Klicken bei elektronischen Schaltvorgängen, besonders bei niedrigen Leistungsstufen,

Surren, wenn sich das Kühlgebläse einschaltet. Es schaltet sich zum Schutz der Elektronik ein, wenn das Kochfeld intensiv genutzt wird. Das Kühlgebläse kann auch nach dem Ausschalten des Kochfeldes weiterlaufen.

Powermanagement

Das Kochfeld verfügt über eine maximale Gesamtleistung, die aus Sicherheitsgründen nicht überschritten werden kann.

Jeweils 2 Kochzonen können auf dem Kochfeld miteinander verbunden sein. Durch die Verbindung kann zusätzliche Leistung von einer Kochzone auf eine andere Kochzone übertragen werden.

Die maximale Gesamtleistung und welche Kochzonen miteinander verbunden sind finden Sie im Kapitel "Übersicht", Abschnitt "Kochzonen-daten".

Wenn von einer Kochzone (A) Leistung auf die andere Kochzone (B) übertragen wird, wird die Leistung bei Kochzone (A) verringert.

Wenn eine Kochzone Leistung abgibt, kann das folgende Auswirkungen haben:

- Die Leistungsstufe wird reduziert.
- Die Ankochautomatik wird deaktiviert. Es wird auf der eingestellten Fortkochstufe weitergekocht. Wenn die Leistung nicht ausreicht, dann wird die Leistungsstufe weiter heruntergeregelt.
- Der Booster wird deaktiviert.
- Die Kochzone wird ausgeschaltet.

Wenn von der Kochzone keine Leistung mehr abgegeben wird, kann die Leistungsstufe wieder erhöht werden.

Wenn die Leistungsstufe reduziert wird, blinkt in der Kochzonenanzeige die reduzierte Leistungsstufe im Wechsel mit ζ .

Wenn keine Leistung mehr abgegeben wird, weil die verbundene Kochzone ausgeschaltet wurde, blinkt in der Kochzonenanzeige \emptyset im Wechsel mit ζ .

Kochgeschirr

Geeignetes Kochgeschirr

- Edelstahl mit magnetisierbarem Boden
- emailliertem Stahl
- Gusseisen

Die Beschaffenheit des Geschirrbodens kann die Gleichmässigkeit des Garergebnisses beeinflussen (z. B. bei der Bräunung von Omeletten). Der Geschirrboden soll die Hitze gleichmässig verteilen. Gut geeignet ist ein Sandwichboden aus Edelstahl.


Ungeeignetes Kochgeschirr

- Edelstahl mit nicht magnetisierbarem Boden
- Aluminium oder Kupfer
- Glas, Keramik oder Steingut

Kochgeschirr prüfen

Wenn Sie nicht sicher sind, ob ein Topf oder eine Pfanne induktionsgeeignet ist, halten Sie einen Magneten an den Geschirrboden. Bleibt der Magnet haften, ist das Kochgeschirr im Allgemeinen geeignet.

Anzeige fehlendes/ungeeignetes Kochgeschirr


in der Kochzonenanzeige blinkt das Symbol , wenn

- die Kochzone ohne oder mit ungeeignetem Kochgeschirr (Kochgeschirr mit nicht magnetisierbarem Boden) eingeschaltet wird
- der Bodendurchmesser des aufgesetzten Kochgeschirrs zu klein ist
- das Kochgeschirr von einer eingeschalteten Kochzone entfernt wird

Wenn kein oder ungeeignetes Kochgeschirr aufgesetzt wird, schaltet sich die Kochzone nach 3 Minuten automatisch aus.

Kochzone nutzen

- Setzen Sie innerhalb von 3 Minuten geeignetes Kochgeschirr auf.

 erlischt. Der Kochvorgang wird mit den zuvor vorgenommenen Einstellungen fortgesetzt.

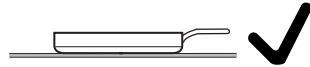
- Wenn Sie anderes Kochgeschirr und/oder Gargut verwenden, passen Sie die Einstellungen an.

Kochzone nicht nutzen

- Schalten Sie die Kochzone aus.

Tipps

- Wählen Sie zur optimalen Nutzung der Kochzone ein Kochgeschirr mit passendem Bodendurchmesser (siehe Kapitel "Übersicht", Abschnitt "Kochzonendaten"). Wenn der Topf zu klein ist, wird er nicht erkannt.
- Positionieren Sie das Kochgeschirr auf der entsprechenden Kochzone/ dem Kochbereich möglichst mittig.
- Verwenden Sie nur Töpfe und Pfannen mit glattem Boden. Raue Topf- und Pfannenböden verkratzen die Glaskeramikscheibe.
- Heben Sie das Kochgeschirr zum Versetzen an. So vermeiden Sie Schlieren durch Abrieb und Kratzer. Kratzer, die entstehen, wenn Kochgeschirr hin- und hergeschoben wird, beeinträchtigen nicht die Funktion des Kochfelds. Solche Kratzer sind normale Gebrauchsspuren und kein Grund zur Beanstandung.
- Beachten Sie bei der Anschaffung von Pfannen und Töpfen, dass häufig der maximale oder obere Durchmesser angegeben wird. Wichtig ist aber der (in der Regel kleinere) Bodendurchmesser.



- Verwenden Sie möglichst Pfannen mit geradem Rand. Bei Pfannen mit schrägem Rand wirkt die Induktion auch im Randbereich der Pfanne. Dadurch kann sich der Pfannenrand verfärben oder die Beschichtung ablättern.

Tipps zum Energiesparen

- Garen Sie nach Möglichkeit nur in geschlossenen Töpfen oder Pfannen. So wird verhindert, dass Wärme unnötig entweicht.
- Wählen Sie für kleine Mengen einen kleinen Topf. Ein kleiner Topf benötigt weniger Energie als ein grosser, nur wenig gefüllter Topf.
- Garen Sie mit wenig Wasser.
- Schalten Sie nach dem Ankochen oder Anbraten rechtzeitig auf eine niedrigere Leistungsstufe zurück.
- Verwenden Sie einen Schnellkochtopf, um die Garzeit zu reduzieren.

Einstellbereiche

	Einstellbereich
Warmhalten	h
Schmelzen von Butter Auflösen von Gelatine Schmelzen von Schokolade	1–2
Kochen von Milchbrei	2
Erwärmen kleiner Mengen Flüssigkeit Quellen von Reis Auftauen von Gemüse im Block Quellen von Getreide	3
Erwärmen von flüssigen und halbfesten Gerichten Zubereiten von Omelette und Spiegeleiern ohne Kruste Dünsten von Obst Quellen von Teigwaren	4
Dünsten von Gemüse, Fisch Auftauen und Erhitzen von Tiefkühlkost	5
Schonendes Braten (ohne Überhitzen des Fetts) von Spiegeleiern	6
Ankochen grösserer Mengen, z. B. Eintopf Abschlagen von Cremes und Saucen, z. B. Weinschaum oder Hollandaise Schonendes Braten (ohne Überhitzen des Fetts) von Fisch, Schnitzel, Bratwurst	6–7
Backen von Kartoffeltätschli, Pfannkuchen, Plinsen	7
Anbraten von Schmorgerichten	8
Kochen von grossen Mengen Wasser Ankochen	9

Die Angaben sind Richtwerte. Die Leistung der Induktionsspule variiert je nach Grösse und Material des Kochgeschirrbodens. Deshalb ist es möglich, dass für Ihr Kochgeschirr die Leistungsstufen gering abweichen. Ermitteln Sie im praktischen Gebrauch die optimalen Einstellungen für Ihr Kochgeschirr. Stellen Sie bei neuem Kochgeschirr, dessen Gebrauchseigenschaften Ihnen unbekannt sind, die nächstniedrigere der angegebenen Leistungsstufe ein.

Bedienung



Brandgefahr durch überhitztes Gargut.

Unbeaufsichtigtes Gargut kann sich überhitzen und entzünden.

Lassen Sie das Kochfeld während des Betriebes nicht unbeaufsichtigt.

Beachten Sie, dass die Aufheizzeit bei Induktionskochfeldern sehr viel kürzer ist als bei herkömmlichen Kochfeldern.

Bedienregler

Die Bedienregler haben einen Anschlag und dürfen nicht über **B I** oder **B I/II** hinaus auf **0** gedreht werden.

Einschalten

- Drehen Sie den Bedienregler **nach rechts** auf die gewünschte Leistungsstufe.

Die Betriebsanzeige leuchtet auf. Nach Erreichen einer bestimmten Temperatur leuchtet auch die Restwärmeanzeige auf.

Ausschalten

- Drehen Sie den Bedienregler **nach links** auf **0**.

Wenn alle Kochzonen ausgeschaltet sind, erlischt die Betriebsanzeige.

Restwärmeanzeige

Wenn eine Kochzone heiss ist, leuchtet nach dem Ausschalten die Restwärmeanzeige.

Die Restwärmeanzeige erlischt erst dann, wenn die Kochzonen ohne Gefahr berührt werden können.



Verbrennungsgefahr durch heiße Kochzonen.

Nach Beendigung des Kochvorgangs sind die Kochzonen heiss.

Berühren Sie die Kochzonen nicht, solange die Restwärmeanzeigen leuchten.

Ankochautomatik

Bei aktivierter Ankochautomatik wird automatisch mit höchster Leistung angeheizt (Ankochstoss) und dann auf die eingestellte Leistungsstufe (Fortkochstufe) zurückgeschaltet. Die Ankochzeit hängt von der eingestellten Fortkochstufe ab (siehe Tabelle).

Aktivieren

- Drehen Sie den Bedienregler nach links und halten Sie ihn so lange, bis in der Kochzonenanzeige *R* erscheint.
- Drehen Sie sofort den Bedienregler nach rechts auf die gewünschte Fortkochstufe.

Die Fortkochstufe muss innerhalb von 5 Sekunden nach Aktivierung der Ankochautomatik eingestellt werden. Sie können die Fortkochstufe innerhalb von ca. 10 Sekunden nach Aktivierung der Ankochautomatik ändern.

Wenn Sie den Bedienregler zu lange halten, wird die Inbetriebnahmesperre aktiviert und in der Kochzonenanzeige erscheint *L*.

Während der Ankochzeit (siehe Tabelle) leuchtet in der Kochzonenanzeige *R*.

Deaktivieren

- Stellen Sie eine andere Leistungsstufe ein.

Fortkochstufe	Ankochzeit [min:sek]
1	ca. 0:15
2	ca. 0:15
3	ca. 0:25
4	ca. 0:50
5	ca. 2:00
6	ca. 5:50
7	ca. 2:50
8	ca. 2:50
9	–

Bedienung

Booster

Die Kochzonen sind mit einer Boosterfunktion ausgestattet (siehe Kapitel "Übersicht", Abschnitt "Kochfeld").

Der Booster verstärkt die Leistung, damit grosse Mengen schnell erhitzt werden, z. B. Wasser zum Nudelkochen. Diese Leistungsverstärkung ist für maximal 10 Minuten aktiv.

Wenn der Booster aktiviert wird, kann sich die Einstellung der verbundenen Kochzone ändern, siehe Kapitel "Induktion", Abschnitt "Powermanagement".

Sie können den Booster maximal bei 2 Kochzonen gleichzeitig nutzen.

Bei Ende der Boosterzeit wird automatisch auf die Leistungsstufe **9** zurückgeschaltet.

Booster aktivieren

- Drehen Sie den Bedienregler nach rechts leicht über **9** auf **B I** und wieder zurück auf **9**.

In der Kochzonenanzeige erscheint *I*, im Anzeigeelement B.

TwinBooster aktivieren

Stufe 1

- Drehen Sie den Bedienregler nach rechts leicht über **9** hinaus auf **B I/II** und wieder zurück auf **9**.

In der Kochzonenanzeige erscheint *I*, im Anzeigeelement B.

Stufe 2

- Drehen Sie den Bedienregler nach rechts leicht über **9** hinaus auf **B I/II** und wieder zurück auf **9**.
- Drehen Sie den Bedienregler erneut leicht über **9** hinaus auf **B I/II** und wieder zurück auf **9**.

In der Kochzonenanzeige erscheint *II*.

Booster/TwinBooster deaktivieren

- Stellen Sie eine andere Leistungsstufe ein.

Das Boostersymbol und B erlöschen.


Warmhalten

Die Funktion Warmhalten dient zum Warmhalten von heissen Speisen direkt nach der Zubereitung, nicht zum Wiedererwärmen von kaltgewordenen Speisen.

Die maximale Warmhaltezeit beträgt 2 Stunden.

- Halten Sie Speisen ausschliesslich im Kochgeschirr (Topf/Pfanne) warm. Decken Sie das Kochgeschirr mit einem Deckel ab.
- Rühren Sie feste oder dickflüssige Speisen (Kartoffelbrei, Eintopf) gelegentlich um.
- Nährstoffverluste beginnen bei der Zubereitung von Lebensmitteln und setzen sich beim Warmhalten fort. Je länger Lebensmittel warmgehalten werden, desto grösser sind die Nährstoffverluste. Halten Sie die Warmhaltezeit so kurz wie möglich.

Warmhaltestufe einstellen

- Drehen Sie den Bedienregler nach rechts auf .

Sicherheitseinrichtungen

Inbetriebnahmesperre

Die Inbetriebnahmesperre kann nur aktiviert werden, wenn alle Kochzonen ausgeschaltet sind.

Damit die Kochzonen nicht unbeabsichtigt eingeschaltet werden können, ist das Kochfeld mit einer Inbetriebnahmesperre ausgestattet.

Wenn bei aktivierter Inbetriebnahmesperre eine Leistungsstufe eingestellt wird, erscheint in der Kochzonenanzeige für ca. 3 Sekunden *L*.

Aktivieren

- Drehen Sie den (äußeren) rechten Bedienregler nach links bis zum Anschlag, und halten Sie ihn, bis in der Kochzonenanzeige *L* erscheint.

Deaktivieren

- Drehen Sie den (äußeren) rechten Bedienregler nach links bis zum Anschlag, und halten Sie ihn, bis *L* erlischt.

Sicherheitsausschaltung

Die Sicherheitsausschaltung wird automatisch ausgelöst, wenn eine Kochzone über einen ungewöhnlich langen Zeitraum beheizt wird. Dieser Zeitraum hängt von der gewählten Leistungsstufe ab. Wurde er überschritten, schaltet die Kochzone aus und in der Kochzonenanzeige blinkt *L* im Wechsel mit *U*. Wenn Sie die Kochzone aus- und einschalten, ist sie wieder betriebsbereit.

Überhitzungsschutz

Alle Induktionsspulen und die Kühlkörper der Elektronik sind jeweils mit einem Überhitzungsschutz ausgestattet. Bevor sich die Induktionsspulen oder die Kühlkörper überhitzen, leitet der Überhitzungsschutz eine der folgenden Massnahmen ein:

Induktionsspulen

- Eine eingeschaltete Boosterfunktion wird abgebrochen.
- Die eingestellte Leistungsstufe wird reduziert.
- Die Kochzone schaltet sich automatisch aus. In der Kochzonenanzeige erscheint *H*.
- Weitere Kochzonen schalten sich automatisch aus.

Kühlkörper

- Eine eingeschaltete Boosterfunktion wird abgebrochen.
- Die eingestellte Leistungsstufe wird reduziert.
- Die Kochzonen schalten sich automatisch aus.

Erst wenn der Kühlkörper ausreichend abgekühlt ist, können Sie die betreffenden Kochzonen wieder wie gewohnt in Betrieb nehmen.

- Schalten Sie die betroffene(n) Kochzone(n) aus.

Wenn die Kochzone nicht ausgeschaltet wird, blinkt in der entsprechenden Kochzonenanzeige ζ im Wechsel mit \emptyset .


Sie können die Kochzone wieder wie gewohnt in Betrieb nehmen, wenn die Fehlermeldung erloschen ist.

Der Überhitzungsschutz kann in folgenden Situationen auslösen:

- Das aufgesetzte Kochgeschirr wird ohne Inhalt erhitzt.
- Fett oder Öl wird bei hoher Leistungsstufe erhitzt.
- Die Unterseite des Kochfelds wird nicht ausreichend belüftet.
- Eine heisse Kochzone wird nach einem Stromausfall wieder eingeschaltet.

Löst der Überhitzungsschutz trotz Beseitigung der Ursachen erneut aus, fordern Sie den Kundendienst an.


Reinigung und Pflege

 Verbrennungsgefahr durch heiße Kochzonen.

Nach Beendigung des Kochvorgangs sind die Kochzonen heiss.

Schalten Sie das Kochfeld aus.

Lassen Sie die Kochzonen abkühlen, bevor Sie das Kochfeld reinigen.

 Schäden durch eindringende Feuchtigkeit.

Der Dampf eines Dampfreinigers kann an spannungsführende Teile gelangen und einen Kurzschluss verursachen.

Verwenden Sie zur Reinigung des Kochfeldes niemals einen Dampfreiniger.

Alle Oberflächen können sich verfärben oder verändern, wenn Sie ungeeignete Reinigungsmittel verwenden. Die Oberflächen sind kratzempfindlich.

Entfernen Sie Rückstände von Reinigungsmitteln sofort.

Verwenden Sie keine scheuernden oder kratzenden Reinigungsmittel.

Lassen Sie das ProLine-Element vor der Reinigung abkühlen.


- Reinigen Sie das ProLine-Element und Zubehör nach jedem Benutzen.
- Trocknen Sie das ProLine-Element nach jeder feuchten Reinigung, um Kalkrückstände zu vermeiden.

Ungeeignete Reinigungsmittel

Um Beschädigungen der Oberflächen zu vermeiden, verwenden Sie bei der Reinigung keine:


- Handspülmittel
- soda-, alkali-, ammoniak-, säure- oder chloridhaltigen Reinigungsmittel
- kalklösenden Reinigungsmittel
- Fleck- und Rostentferner
- scheuernden Reinigungsmittel, z. B. Scheuerpulver, Scheuermilch, Putzsteine
- lösemittelhaltigen Reinigungsmittel
- Geschirrspülmaschinen-Reiniger
- Grill- und Backofensprays
- Glasreiniger
- scheuernden harten Bürsten und Schwämme (z. B. Topfschwämme) oder gebrauchte Schwämme, die noch Reste von Scheuermitteln enthalten
- Schmutzradierer

Edelstahlrahmen/-bedienblende reinigen

 Schäden durch spitze Gegenstände.


Das Dichtband zwischen Rahmen und Arbeitsplatte kann beschädigt werden.

Verwenden Sie zur Reinigung keine spitzen Gegenstände.

 Schäden durch Verschmutzungen.

Die Bedruckung kann beschädigt werden, wenn Verschmutzungen (z. B. kochsalzhaltige Speisen oder Flüssigkeiten, Olivenöl) länger einwirken.

Entfernen Sie solche Verschmutzungen sofort.

 Schäden durch unsachgemäße Reinigung.

Die Bedruckung wird abgerieben, wenn Sie einen Edelstahlreiniger verwenden.

Verwenden Sie im Bereich der Bedruckung zur Reinigung keinen Edelstahlreiniger.

- Reinigen Sie den Rahmen und die Bedienblende mit einem Schwammtuch, etwas Handspülmittel und warmem Wasser. Weichen Sie fest anhaftende Verschmutzungen vorher ein. Bei Bedarf können Sie die raue Seite eines Geschirr-Reinigungsschwamms verwenden.

Tipp: Sie können für die Reinigung auch einen Glaskeramik- und Edelstahlreiniger verwenden. Wir empfehlen die Verwendung eines Edelstahl-Pflegemittels, um ein schnelles Wiederverschmutzen zu verhindern. (Siehe Kapitel "Nachkaufbares Zubehör").

Bedienregler reinigen

- Reinigen Sie den/die Bedienregler mit einem Schwammtuch, etwas Handspülmittel und warmem Wasser. Weichen Sie fest anhaftende Verschmutzungen vorher ein.
- Trocknen Sie den/die Bedienregler mit einem sauberen Tuch.

Reinigung und Pflege

Glaskeramikfläche reinigen

⚠ Schäden durch spitze Gegenstände.

Das Dichtband zwischen Kochfeld und Arbeitsplatte kann beschädigt werden.

Das Dichtband zwischen Glaskeramik und Rahmen kann beschädigt werden.

Verwenden Sie zur Reinigung keine spitzen Gegenstände.

Bei der Reinigung mit einem Handspülmittel werden nicht alle Verunreinigungen und Rückstände entfernt. Es entsteht ein unsichtbarer Film, der zu Verfärbungen der Glaskeramik führt. Diese Verfärbungen lassen sich nicht mehr entfernen.

Reinigen Sie die Glaskeramikfläche regelmässig mit einem speziellen Glaskeramikreiniger.

- Entfernen Sie alle groben Verschmutzungen mit einem feuchten Tuch, fest anhaftende Verschmutzungen mit einem Glasschaber.
- Reinigen Sie die Glaskeramikfläche anschliessend mit dem Miele Glaskeramik- und Edelstahlreiniger (siehe Kapitel "Nachkaufbares Zubehör", Abschnitt "Reinigungs- und Pflegemittel") oder einem handelsüblichen Glaskeramikreiniger, und mit einem Küchenpapier oder einem sauberen Tuch. Tragen Sie den Reiniger nicht auf eine heisse Glaskeramikfläche auf, da Flecken entstehen können. Beachten Sie die Angaben des Reinigungsmittelherstellers.

- Entfernen Sie Rückstände des Reinigers mit einem feuchten Tuch und trocknen Sie die Glaskeramikfläche anschliessend.

Rückstände von Reinigern brennen bei nachfolgenden Kochvorgängen ein und beschädigen die Glaskeramik. Achten Sie darauf, alle Rückstände zu entfernen.

- Entfernen Sie **Flecken** durch Kalkrückstände, Wasser und Aluminiumrückstände (metallisch schimmernde Flecken) mit dem Glaskeramik- und Edelstahlreiniger.

⚠ Verbrennungsgefahr durch heisse Kochzonen.

Während des Kochvorgangs sind die Kochzonen heiss.

Ziehen Sie Topfhandschuhe an, bevor Sie Rückstände von Zucker, Kunststoff oder Alufolie mit einem Glasschaber von der heissen Glaskeramikfläche entfernen.

- Gelangen **Zucker, Kunststoff oder Alufolie** auf die heisse Glaskeramikfläche, schalten Sie das Kochfeld aus.
- Schaben Sie diese Stoffe **sofort**, also im heissen Zustand, mit einem Glasschaber gründlich ab.
- Reinigen Sie die Glaskeramikfläche anschliessend im erkalteten Zustand wie zuvor beschrieben.

Sie können die meisten Störungen und Fehler, zu denen es im täglichen Betrieb kommen kann, selbst beheben. In vielen Fällen können Sie Zeit und Kosten sparen, da Sie nicht den Kundendienst rufen müssen.

Die nachfolgenden Tabellen sollen Ihnen dabei helfen, die Ursachen einer Störung oder eines Fehlers zu finden und zu beseitigen.

Meldungen in den Anzeigen/im Display

Problem	Ursache und Behebung
In der Kochzonenanzeige blinkt das Symbol \mathcal{L}.	Auf der Kochzone befindet sich kein Kochgeschirr. Auf der Kochzone befindet sich ungeeignetes Kochgeschirr. Geeignetes Geschirr wurde von der Kochzone entfernt ■ Verwenden Sie geeignetes Kochgeschirr (siehe Kapitel "Kochgeschirr").
Nach Einschalten einer Kochzone erscheint für einige Sekunden in der Anzeige L.	Die Inbetriebnahmesperre ist aktiviert. ■ Deaktivieren Sie die Inbetriebnahmesperre (siehe Kapitel "Sicherheitseinrichtungen", Abschnitt "Inbetriebnahmesperre").
Nach Einschalten der Kochzone erscheint für einige Sekunden in der Anzeige d. Die Kochzone wird nicht heiss.	Der Demonstrationsmodus ist eingestellt. ■ Drehen Sie den rechten (äusseren) Bedienregler 2-mal kurz nach links bis zum Anschlag, dann noch einmal und halten Sie ihn für ca. 3 Sekunden.
In einer Kochzonenanzeige erscheint H.	Der Überhitzungsschutz hat ausgelöst. ■ Siehe Kapitel "Sicherheitseinrichtungen", Abschnitt "Überhitzungsschutz".

Was tun, wenn ...

Problem	Ursache und Behebung
<p>In der Kochzonenanzeige blinkt \square im Wechsel mit \square. Die Kochzone hat sich automatisch ausgeschaltet.</p>	<p>Es befindet sich seit länger als 3 Minuten kein oder ungeeignetes Geschirr auf der Kochzone.</p> <ul style="list-style-type: none"> ■ Verwenden Sie geeignetes Kochgeschirr (siehe Kapitel "Kochgeschirr"), oder schalten Sie die Kochzone aus, wenn Sie sie nicht benutzen möchten.
	<p>Der Überhitzungsschutz hat ausgelöst.</p> <ul style="list-style-type: none"> ■ Siehe Kapitel "Sicherheitseinrichtungen", Abschnitt "Überhitzungsschutz".
	<p>Bei der verbundenen Kochzone wurde TwinBooster Stufe II eingeschaltet.</p>
<p>In der Kochzonenanzeige blinkt \square im Wechsel mit der Leistungsstufe.</p>	<p>Die eingestellte Leistungsstufe wurde reduziert, weil bei der verbundenen Kochzone der Booster eingeschaltet wurde (siehe Kapitel "Funktionsweise", Abschnitt "Powermanagement").</p>

Allgemeine Probleme oder technische Störungen

Problem	Ursache und Behebung
<p>Die Kochzonen werden nicht heiss.</p>	<p>Das Kochfeld hat keinen Strom.</p> <ul style="list-style-type: none"> ■ Prüfen Sie, ob die Sicherung der Elektroinstallation ausgelöst hat. Fordern Sie eine Elektrofachkraft oder den Miele Kundendienst an (Mindestabsicherung siehe Typenschild). <p>Unter Umständen ist eine technische Störung aufgetreten.</p> <ul style="list-style-type: none"> ■ Drehen Sie die Bedienregler auf 0. ■ Trennen Sie für ca. 1 Minute das Kochfeld vom Elektronetz, indem Sie: <ul style="list-style-type: none"> – Den Schalter der betreffenden Sicherung(en) ausschalten oder die Schmelzsicherung(en) ganz herausdrehen. – Den FI-Schutzschalter (Fehlerstromschutzschalter) ausschalten. ■ Falls Sie nach dem Wiedereinschalten/Wiedereindrehen der Sicherung(en) oder des FI-Schutzschalters das Kochfeld noch immer nicht in Betrieb nehmen können, fordern Sie eine Elektrofachkraft oder den Kundendienst an.
<p>Bei Betrieb des neuen Kochfeldes kommt es zu Geruchs- und Dunstbildung.</p>	<p>Die Bauteile aus Metall sind mit einem Pflegemittel geschützt. Wenn das Kochfeld das erste Mal in Betrieb genommen wird, entstehen dadurch Gerüche und eventuell Dunst. Auch das Material der Induktionsspulen sondert in den ersten Betriebsstunden Geruch ab. Bei jeder folgenden Benutzung verringert sich der Geruch und verschwindet schliesslich ganz. Der Geruch und eventuell auftretender Dunst weisen nicht auf einen Falschanschluss oder Gerätedefekt hin und sind nicht gesundheitsschädlich.</p>

Nachkaufbares Zubehör

Passend zu Ihren Geräten bietet Miele ein umfangreiches Sortiment an Miele Zubehören sowie Reinigungs- und Pflegeprodukten.

Diese Produkte können Sie ganz leicht im Miele Webshop bestellen.

Sie erhalten diese Produkte auch über den Miele Kundendienst (siehe Ende dieser Gebrauchsanweisung) und bei Ihrem Miele Fachhändler.

Glaskeramik- und Edelstahlreiner 250 ml

Entfernt stärkere Verschmutzungen, Kalkflecken und Aluminiumrückstände.

Microfasertuch

Entfernt Fingerabdrücke und leichte Verschmutzungen.

Edelstahl-Pflegemittel 250 ml

Einfache Entfernung von Wasserstreifen, Flecken und Fingerabdrücken. Verhindert ein schnelles Wiederverschmutzen

Kontakt bei Störungen

Bei Störungen, die Sie nicht selbst beheben können, benachrichtigen Sie z. B. Ihren Miele Fachhändler oder den Miele Kundendienst.

Den Miele Kundendienst können Sie online unter www.miele.com/service buchen.

Die Kontaktdaten des Miele Kundendienstes finden Sie am Ende dieses Dokuments.

Der Kundendienst benötigt die Modellkennung und die Fabrikationsnummer (Fabr./SN/Nr.). Beide Angaben finden Sie auf dem Typenschild.

Typenschild

Kleben Sie hier das beiliegende Typenschild ein. Achten Sie darauf, dass die Modellbezeichnung mit den Angaben auf der Rückseite dieses Dokumentes übereinstimmt.


Garantie


Die Garantiezeit beträgt 2 Jahre.


Weitere Informationen entnehmen Sie den mitgelieferten Garantiebedingungen.

Installation

Sicherheitshinweise zum Einbau

 Schäden durch unsachgemässen Einbau.
Durch unsachgemässen Einbau kann das ProLine-Element beschädigt werden.
Lassen Sie das ProLine-Element nur von einer qualifizierten Fachkraft einbauen.

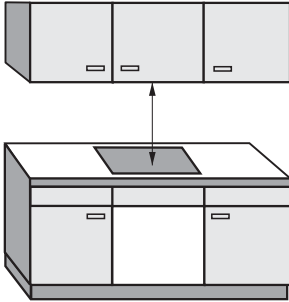
 Stromschlaggefahr durch Netzspannung.
Durch unsachgemässen Anschluss an das Elektronetz kann es zu einem Stromschlag kommen.
Lassen Sie das ProLine-Element nur von einer qualifizierten Elektrofachkraft an das Elektronetz anschliessen.

 Schäden durch herabfallende Gegenstände.
Bei der Montage von Oberschränken oder einer Dunstabzugshaube kann das ProLine-Element beschädigt werden.
Bauen Sie das ProLine-Element erst nach der Montage der Oberschränke und der Dunstabzugshaube ein.

- ▶ Die Furniere der Arbeitsplatte müssen mit hitzebeständigem Kleber (100 °C) verarbeitet sein, damit sie sich nicht lösen oder verformen. Die Wandabschlussleisten müssen hitzebeständig sein.
- ▶ Das ProLine-Element darf nicht über Kältegeräten, Geschirrspülern, Wasch- und Trockengeräten eingebaut werden.
- ▶ Dieses ProLine-Element darf nur über Herde und Backöfen eingebaut werden, die mit einem Wrasenkühlsystem ausgestattet sind.
- ▶ Die Netzanschlussleitung darf nach dem Einbau des ProLine-Elements nicht mit heissen Geräteteilen in Berührung kommen.
- ▶ Die Netzanschlussleitung darf nach dem Einbau des ProLine-Elements nicht mit beweglichen Teilen der Küchenelemente (z. B. einer Schublade) in Berührung kommen und keinen mechanischen Belastungen ausgesetzt sein.
- ▶ Halten Sie die auf den folgenden Seiten aufgeführten Sicherheitsabstände ein.

Sicherheitsabstände

Sicherheitsabstand oberhalb des ProLine-Elements



Zwischen dem ProLine-Element und einer darüber angebrachten Dunstabzugshaube muss der vom Haubenhersteller angegebene Sicherheitsabstand eingehalten werden. Wenn die Angaben des Haubenherstellers fehlen oder leicht entflammbare Materialien (z. B. ein Hängebord) über dem ProLine-Element installiert sind, muss der Sicherheitsabstand mindestens 500 mm betragen.

Wenn unter einer Dunstabzugshaube mehrere ProLine-Elemente eingebaut sind, für die unterschiedliche Sicherheitsabstände angegeben werden, müssen Sie den grössten geforderten Sicherheitsabstand einhalten.

Installation

Sicherheitsabstand hinten/seitlich

Vorzugsweise sollte das ProLine-Element mit viel Platz rechts und links eingebaut werden.

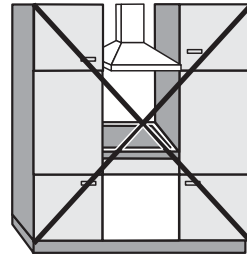
An der Rückseite des ProLine-Elements muss zu einer hohen Schrank- oder Raumwand der unten angegebene Mindestabstand ① eingehalten werden.

An einer Seite des ProLine-Elements (rechts oder links) muss zu einer hohen Schrank- oder Raumwand der unten angegebene Mindestabstand ②, ③ eingehalten werden, an der gegenüberliegenden Seite ein Mindestabstand von 300 mm.

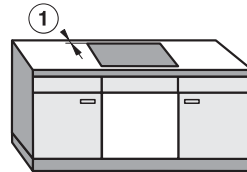
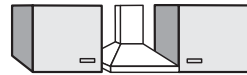
① Mindestabstand **hinten** vom Arbeitsplattenausschnitt bis zur Hinterkante der Arbeitsplatte:
50 mm

② Mindestabstand **rechts** vom Arbeitsplattenausschnitt bis zu einem nebenstehenden Möbelstück (z. B. Hochschrank) oder einer Raumwand:
40 mm.

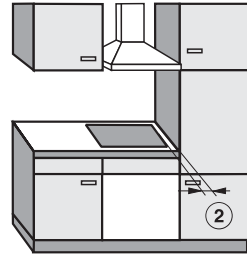
③ Mindestabstand **links** vom Arbeitsplattenausschnitt bis zu einem nebenstehenden Möbelstück (z. B. Hochschrank) oder einer Raumwand:
40 mm.



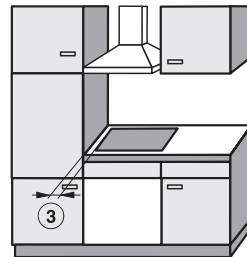
Nicht erlaubt



Sehr empfehlenswert



Nicht empfehlenswert



Nicht empfehlenswert

Mindestabstand unterhalb des ProLine-Elements

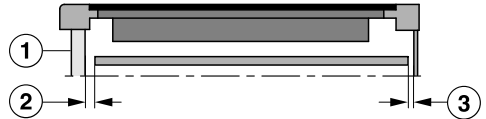
Um die Belüftung des ProLine-Elements zu gewährleisten, ist unterhalb des ProLine-Elements ein Mindestabstand zu einem Backofen, einem Zwischenboden oder einer Schublade erforderlich.

Mindestabstand ab Unterkante ProLine-Element bis

- Oberkante Backofen: 40 mm
- Oberkante Zwischenboden: 40 mm
- Oberkante Schublade: 40 mm

Zwischenboden

Der Einbau eines Zwischenbodens unterhalb des ProLine-Elements ist nicht erforderlich aber erlaubt.



Seitenansicht

- ① vorn
- ② Luftspalt vorn
- ③ Luftspalt hinten

Zur **Belüftung** des ProLine-Elements empfehlen wir vorn zwischen Schrank und Zwischenboden einen Luftspalt ② von 20 mm.

Für die **Verlegung der Netzanschlussleitung** ist hinten zwischen Schrank und Zwischenboden ein Luftspalt ③ von 10 mm erforderlich.

Installation

Sicherheitsabstand zu Nischenverkleidung

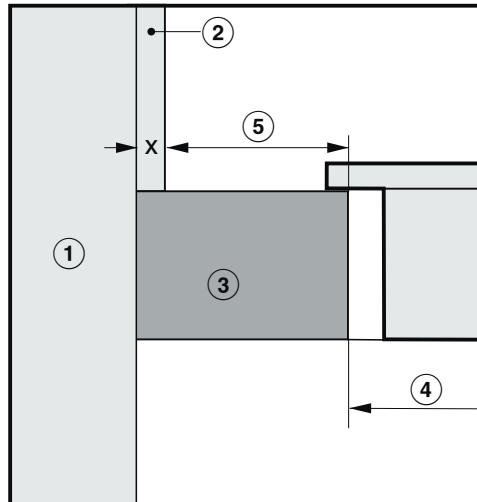
Wenn eine Nischenverkleidung angebracht wird, muss ein Mindestabstand zwischen Arbeitsplattenausschnitt und Verkleidung eingehalten werden, da hohe Temperaturen Materialien verändern oder zerstören können.

Bei einer Verkleidung aus brennbarem Material (z. B. Holz) muss der Mindestabstand ⑤ zwischen Arbeitsplattenausschnitt und Nischenverkleidung 50 mm betragen.

Bei einer Verkleidung aus nicht brennbarem Material (z. B. Metall, Naturstein, Keramikfliesen) beträgt der Mindestabstand ⑤ zwischen Arbeitsplattenausschnitt und Nischenverkleidung 50 mm minus Stärke der Verkleidung.

Beispiel: Stärke der Nischenverkleidung 15 mm

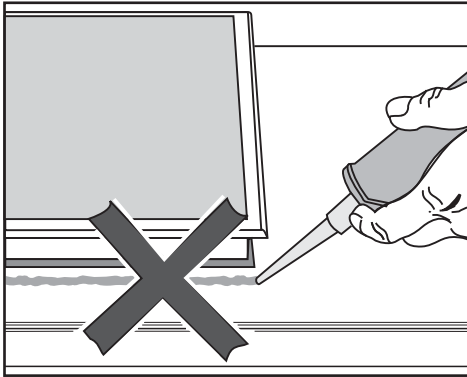
50 mm - 15 mm = Mindestabstand 35 mm



- ① Mauerwerk
- ② Nischenverkleidung Mass x = Stärke der Nischenverkleidung
- ③ Arbeitsplatte
- ④ Ausschnitt in der Arbeitsplatte
- ⑤ Mindestabstand bei
brennbaren Materialien 50 mm
nicht brennbaren Materialien 50 mm - Mass x

Hinweise zum Einbau

Dichtung zwischen ProLine-Element und Arbeitsplatte



⚠ Schäden durch falschen Einbau. ProLine-Element und Arbeitsplatte können bei einem eventuell erforderlichen Ausbau des ProLine-Elements beschädigt werden, wenn Sie das ProLine-Element mit Fugendichtungsmittel abdichten.

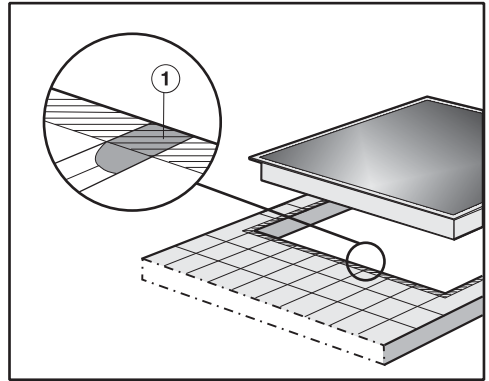
Verwenden Sie kein Fugendichtungsmittel zwischen ProLine-Element und Arbeitsplatte. Die Dichtung unter dem Rand des Geräteoberteils gewährleistet eine ausreichende Abdichtung zur Arbeitsplatte.

Dichtungsband

Wenn das ProLine-Element im Servicefall ausgebaut wird, kann das Dichtungsband unter dem Rand des ProLine-Elements beschädigt werden.

Ersetzen Sie das Dichtungsband immer vor dem Wiedereinbau.

Geflieste Arbeitsfläche

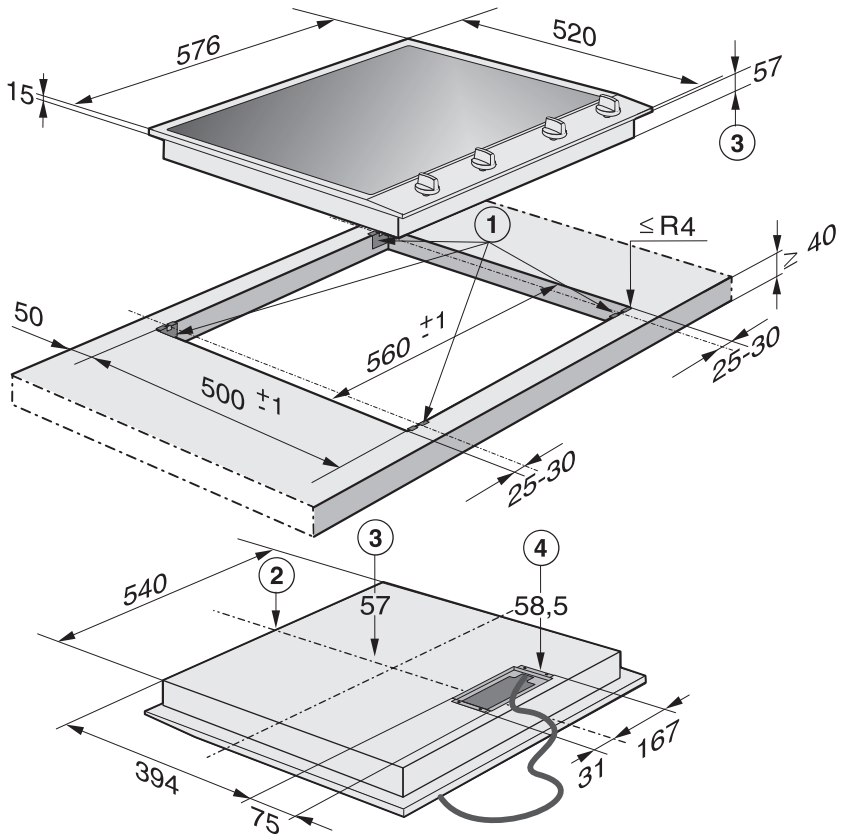


Die Fugen ① und der schraffierte Bereich unter der Auflagefläche des ProLine-Elements müssen glatt und eben sein, damit das ProLine-Element gleichmäßig aufliegt und die Dichtung unter dem Rand des Geräteoberteils die Abdichtung zur Arbeitsplatte gewährleistet.

Installation

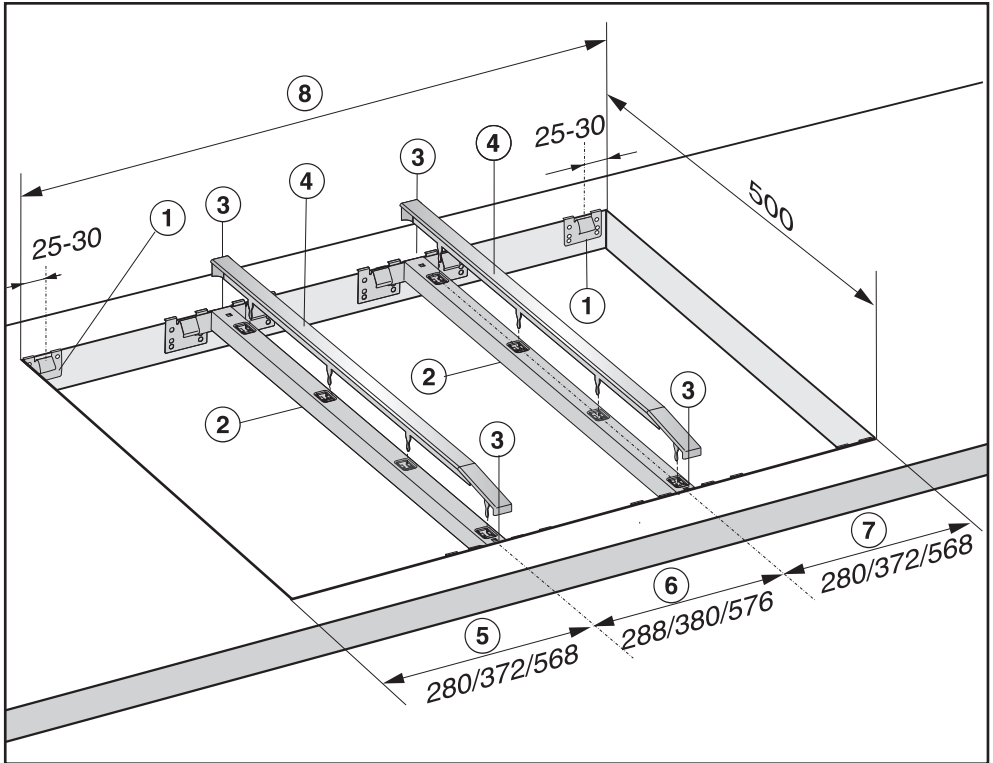
Einbaumasse

Alle Masse sind in mm angegeben.



- ① Klemmfedern
- ② vorn
- ③ Gerätehöhe
- ④ Einbauhöhe Netzanschlusskasten mit Netzanschlussleitung
Netzanschlussleitung L = 2'000 mm

Arbeitsplattenausschnitt für mehrere ProLine-Elemente



Beispiel: 3 ProLine-Elemente

- ① Klemmfedern
- ② Zwischenleisten
- ③ Zwischenraum zwischen Leiste und Arbeitsplatte
- ④ Abdeckung
- ⑤ ProLine-Elementbreite minus 8 mm
- ⑥ ProLine-Elementbreite
- ⑦ ProLine-Elementbreite minus 8 mm
- ⑧ Arbeitsplattenausschnitt

Installation

Arbeitsplattenausschnitt errechnen

Die Rahmen der ProLine-Elemente liegen rechts und links aussen jeweils 8 mm auf der Arbeitsplatte auf.

- Addieren Sie die ProLine-Elementbreiten und ziehen Sie von der Summe 16 mm ab.

Beispiel:

$$288 \text{ mm} + 288 \text{ mm} + 380 \text{ mm} = 956 \text{ mm} - 16 \text{ mm} = 940 \text{ mm}$$

Abhängig vom Typ sind die ProLine-Elemente 288 mm, 380 mm oder 576 mm breit (siehe Kapitel "Installation", Abschnitt "Einbaumasse").

Zwischenleisten

Bei Einbau von mehreren ProLine-Elementen muss zwischen den einzelnen ProLine-Elementen jeweils eine Zwischenleiste angebracht werden. Die jeweilige Position der Zwischenleiste ist abhängig von der ProLine-Elementbreite.

Einbau

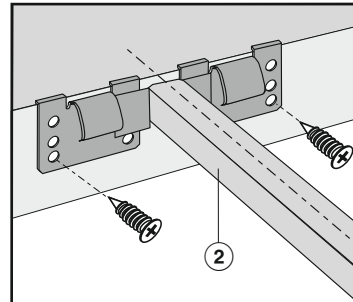
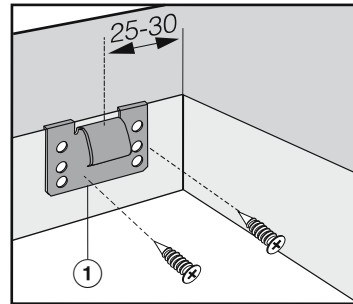
Arbeitsplatte vorbereiten

- Erstellen Sie den Arbeitsplattenausschnitt wie in der Abbildung unter "Einbaumasse" angegeben oder wie berechnet (siehe Kapitel "Installation", Abschnitt "Einbau mehrerer ProLine-Elemente"). Beachten Sie die Sicherheitsabstände (siehe Kapitel "Installation", Abschnitt "Sicherheitsabstände").
- Versiegeln Sie die Schnittflächen bei **Arbeitsplatten aus Holz** mit speziellem Lack, Silikonkautschuk oder Gießharz, um ein Aufquellen durch Feuchtigkeit zu verhindern. Das Dichtungsmaterial muss temperaturbeständig sein.

Achten Sie darauf, dass diese Materialien nicht auf die Oberfläche der Arbeitsplatte gelangen.

Das Dichtungsband sorgt für den rutschfesten Sitz des Kochfelds im Ausschnitt. Der Spalt zwischen Rahmen und Arbeitsplatte verringert sich nach einiger Zeit.

Klemmfedern und Zwischenleisten befestigen – Arbeitsplatte aus Holz

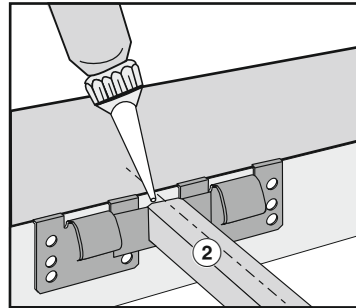
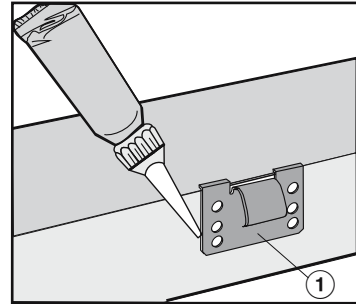
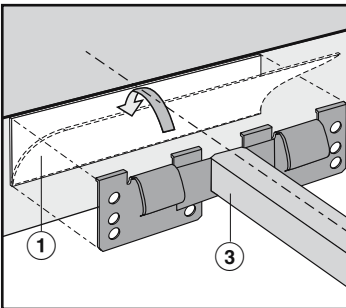
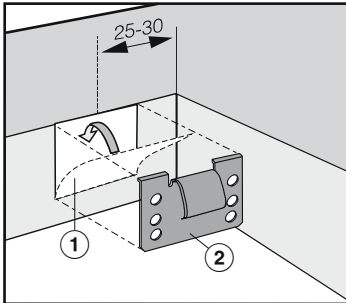


- Legen Sie die Klemmfedern ① oder Zwischenleisten ② an den in den Abbildungen angegebenen Positionen am oberen Rand des Ausschnitts auf.
- Befestigen Sie die Klemmfedern ① oder Zwischenleisten ② mit den mitgelieferten Holzschrauben 3,5 x 25 mm.

Installation

Klemmfedern und Zwischenleisten befestigen – Arbeitsplatte aus Naturstein

Sie benötigen zum Befestigen der Klemmfedern oder Zwischenleisten starkes doppelseitiges Klebeband (kein mitgeliefertes Zubehör).



- Kleben Sie das Klebeband ① an den in der Abbildung des Kochfelds angegebenen Positionen am oberen Rand des Ausschnitts auf.
- Legen Sie die Klemmfedern ② oder Zwischenleisten ③ am oberen Rand des Ausschnitts auf und drücken Sie sie fest an.

- Verkleben Sie die seitlichen Ränder und den unteren Rand der Klemmfeder ① oder Zwischenleisten ② mit Silikon.
- Füllen Sie den Zwischenraum ⑤ zwischen den Leisten ② und der Arbeitsplatte mit Silikon aus.

ProLine-Element einsetzen

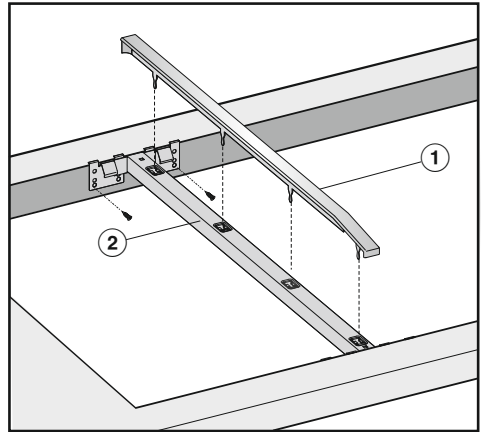
- Führen Sie die Netzanschlussleitung durch den Arbeitsplattenausschnitt nach unten.
- Legen Sie das ProLine-Element (mit der Vorderseite zuerst) in den Arbeitsplattenausschnitt.
- Drücken Sie das ProLine-Element mit beiden Händen am Rand gleichmäßig nach unten, bis es deutlich merkbar einrastet. Achten Sie darauf, dass die Dichtung nach dem Einrasten auf der Arbeitsplatte aufliegt, damit die Abdichtung zur Arbeitsplatte gewährleistet ist.

Dichten Sie das ProLine-Element auf keinen Fall zusätzlich mit Fugendichtungsmittel (z. B. Silikon) ab.

Wenn die Dichtung an den Ecken nicht richtig auf der Arbeitsplatte aufliegt, können die Eckenradien ($\leq R4$) mit der Stichsäge vorsichtig nachgearbeitet werden.

Mehrere ProLine-Elemente einsetzen

- Schieben Sie das eingebaute ProLine-Element zur Seite, bis die Löcher der Zwischenleiste zu sehen sind.



- Rasten Sie die Abdeckung ① in die vorgesehenen Löcher der Zwischenleiste ② ein.
- Legen Sie das nächste ProLine-Element (mit der Vorderseite zuerst) in den Arbeitsplattenausschnitt.
- Gehen Sie weiter vor wie bereits beschrieben.

Installation

ProLine-Element anschliessen


- Schliessen Sie das ProLine-Element/ die ProLine-Elemente an das Elektronetz an.
- Prüfen Sie die Funktion jedes ProLine-Elements.

ProLine-Element herausheben

Wenn das ProLine-Element nicht von unten zugänglich ist, benötigen Sie ein Spezialwerkzeug zum Herausheben.

- Wenn das ProLine-Element von unten zugänglich ist, drücken Sie es von unten heraus. Drücken Sie die hintere Seite zuerst heraus.

Elektroanschluss

 Schäden durch unsachgemäßen Anschluss.

Durch unsachgemäße Installations- und Wartungsarbeiten oder Reparaturen können erhebliche Gefahren für den Benutzer entstehen.

Miele kann nicht für Schäden verantwortlich gemacht werden, die durch unsachgemäße Installations- und Wartungsarbeiten oder Reparaturen entstehen oder die durch einen installationsseitig fehlenden oder unterbrochenen Schutzleiter verursacht wurden (z. B. elektrischer Schlag).

Lassen Sie das Kochfeld durch eine Elektrofachkraft am Elektronetz anschliessen.

Die Elektrofachkraft muss die landesüblichen Vorschriften und die Zusatzvorschriften der örtlichen Elektroversorgungsunternehmen genau kennen und sorgfältig beachten.

Der Berührungsschutz betriebsisolierter Teile muss nach der Montage sichergestellt sein.

Gesamtleistung


siehe Typenschild

Anschlussdaten

Die erforderlichen Anschlussdaten finden Sie auf dem Typenschild. Diese Angaben müssen mit denen des Netzes übereinstimmen.

Installation

Vom Netz trennen

 Stromschlaggefahr durch Netzspannung.
Während Reparatur- und/oder Wartungsarbeiten kann ein Wiedereinschalten der Netzspannung zu einem Stromschlag führen.
Sichern Sie das Netz nach der Trennung gegen Wiedereinschalten.

Wenn der Stromkreis vom Netz getrennt werden soll, machen Sie je nach Installation in der Verteilung Folgendes:

Schmelzsicherung(en)

- Nehmen Sie die Sicherungseinsätze aus den Schraubkappen ganz heraus.

Sicherungsschraubautomat(en)

- Drücken Sie den Prüfkнопf (rot), bis der Mittelknopf (schwarz) herauspringt.

Einbausicherungsautomat(en)

- (Leitungsschutzschalter, mindestens Typ B oder C): Stellen Sie den Kippschalter von 1 (Ein) auf 0 (Aus).

FI-Schutzschalter

- (Fehlerstrom-Schutzschalter): Schalten Sie den Hauptschalter von 1 (Ein) auf 0 (Aus) oder drücken Sie die Prüftaste.


Netzanschlussleitung

Das Kochfeld muss mit einer Netzanschlussleitung Typ H 05 VV-F (PVC-isoliert) mit geeignetem Querschnitt entsprechend dem Anschlussschema angeschlossen werden.

Die Anschlussmöglichkeiten entnehmen Sie bitte dem Anschlussschema.

Die für Ihr Kochfeld zulässige Anschlussspannung und den zugehörigen Anschlusswert entnehmen Sie bitte dem Typenschild.

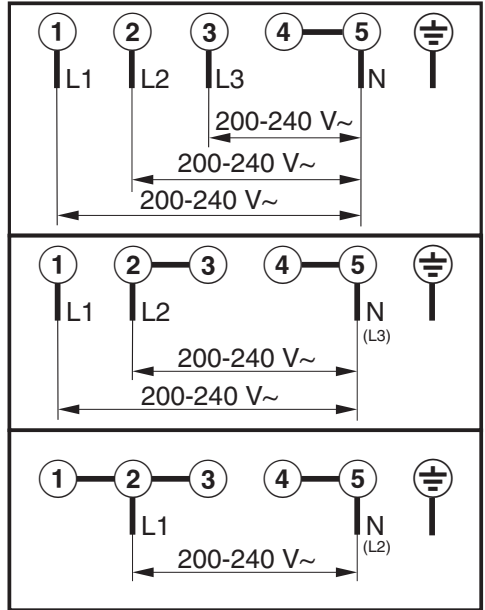
Wechsel der Netzanschlussleitung

 Stromschlaggefahr durch Netzspannung.
Durch unsachgemässen Anschluss kann es zu einem Stromschlag kommen.
Lassen Sie die Netzanschlussleitung nur von einer qualifizierten Elektrofachkraft auswechseln.

Verwenden Sie bei Wechsel der Netzanschlussleitung ausschliesslich den Kabeltyp H 05 VV-F mit geeignetem Querschnitt. Die Netzanschlussleitung ist beim Hersteller oder Kundendienst erhältlich.

Anschlusschema

Nicht jede Anschlussmöglichkeit ist am Installationsort gestattet.
Beachten Sie die landesüblichen Vorschriften und die Zusatzvorschriften der örtlichen Elektroversorgungsunternehmen.



Produktdatenblätter

Nachfolgend sind die Produktdatenblätter der in dieser Gebrauchs- und Montageanweisung beschriebenen Modelle angehängt.

Informationen zu elektrischen Haushaltskochmulden

nach Verordnung (EU) Nr. 66/2014

MIELE	
Modellname/-kennzeichen	CS 1234-1
Anzahl der Kochzonen und/oder Kochflächen	4
Bei kreisförmigen Kochzonen: Durchmesser der nutzbaren Oberfläche/Kochzone Bei nicht kreisförmigen Kochzonen oder -flächen: Länge / Breite der nutzbaren Oberfläche/Kochzone L/W	1. = Ø 140-200 mm 2. = Ø 140-200 mm 3. = Ø 160-230 mm 4. = Ø 100-160 mm 5. = 6. =
Energieverbrauch je Kochzone oder -fläche je kg ($EC_{\text{electric cooking}}$)	1. = 177,1 Wh/kg 2. = 177,1 Wh/kg 3. = 168,9 Wh/kg 4. = 185,2 Wh/kg
Energieverbrauch der Kochmulde je kg ($EC_{\text{electric hob}}$)	177,1 Wh/kg

Miele AG

Limmatstrasse 4
8957 Spreitenbach

Miele SA

Sous-Riette 23
1023 Crissier

Telefon: 0848 848 048
www.miele.ch/contact

www.miele.ch

CS 1234-1

de-CH

M.-Nr. 07 938 630 / 07